

ICOM

BRUGERVEJLEDNING

KONTROLMIKROFON
HM-134

Icom Inc.



INDLEDNING

HM-134 er en speciel mikrofon som blandt andet passer til ICOM's VHF-marine radioer IC-M503 og IC-M601.


Med HM-134 kan radioen fjernstyres. Afstanden mellem radio og mikrofon kan være op til 12m.

VI TAGER FORBEHOLD for eventuelle trykfejl og/eller fejlbeskrivelser i denne brugervejledning.

INDHOLDSFORTEGNELSE

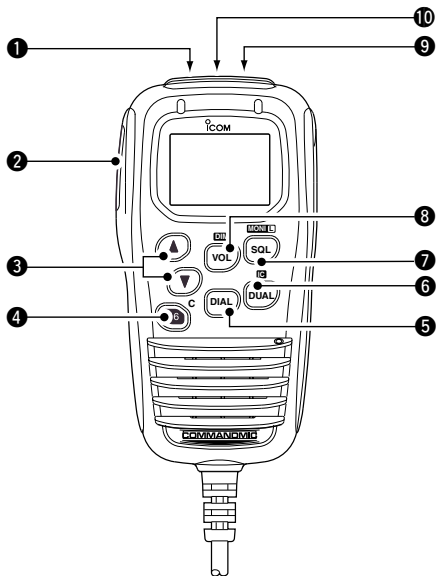
INDLEDNING	i
INDHOLDSFORTEGNELSE.....	ii
PLADS FOR BEMÆRKNINGER.....	iii
1 HM-134 KONTROLMIKROFON ..1 – 11	
■ Mikrofonens frontpanel	1-3
■ Mikrofonens display	3-4
■ Kanalvalg	5
■ Modtage og sende	6
■ Låsefunktioner	7
■ Baggrundsbelysning	7
■ Monitorfunktion	7
■ Programmering af opkaldskanal	8
■ Scrambler (ekstra tilbehør)	8
■ Starte scanning	9
■ Markering af "TAG"-kanaler	9
■ Dual/Triwatch	9
■ Programmering/SET-MODE	10
■ HM-134 funktioner i SET-MODE	10
■ Intercom-funktion	11
■ Kanaltekst	11
2 HM-134 TILSLUTNINGER OG INSTALLATION.....	12 – 14
■ Tilbehør til HM-134	12
■ Installation	12-14
3 DECLARATION OF CONFORMITY ...	15

PLADS FOR BEMÆRKNINGER



■ Mikrofonens frontpanel

Med tilbehørmikrofonen HM-134 kan man fjernstyre IC-M503/M601 samt anvende intercom-funktion.



Intercom-funktionen indebærer at man har direkte kommunikation mellem radioenenheden og kontrolmikrofonen.

❶ TIL/FRA FUNKTIONSTAST [PWR]

Når radioen er tændt, tryk og hold denne funktionstast inde i 2 sek. for at tænde/slukke HM-134.

❷ SENDETAST [PTT]

Tryk og hold inde for at sende, slip for at modtage.

❸ KANAL OP/NED FUNKTIONSTAST [▲]/[▼]

■ Tryk tasterne for kanalskift, indeholdt i SET-MODE (radioens indstillinger) mm.

■ Samtidig med man holder [VOL] trykket ind, tryk [▲]/[▼] for at ændre lysstyrke på baggrundsbelysningen (display og tastatur).

■ Når [VOL] eller [SQL] er trykket ind, tryk på en af tasterne for at ændre højttalervolumen eller squelchniveau.

■ I SET-MODE anvendes tasterne for at ændre indstillingerne.

■ Ved scanning kontrolleres markerede kanaler eller søgeretningen ændres.

❹ TAST FOR KANAL 16/OPKALDSKANAL [16-C]

■ Når man trykker denne ind skifter man til kanal 16.

■ Holdes denne tast trykket ind i 1 sek., skifter man til opkaldskanal.

• "CALL" vises i display når opkaldskanalen er valgt.

■ Tryk og hold inde i 3 sek. for at gå til programmeringsmode.

■ Hvis [HI/LO] samtidig trykkes ind, går man til programmeringsmode for kanaltæst.

1 HM-134 KONTROLMIKROFON

- Holdes denne tast inde når radioen tændes skifter man til SET-MODE

5 DIAL SWITCH [DIAL]

- Når man trykker denne tast skifter man mellem kanal 16 og opkaldskanal

6 DUAL-WATCH/INTERCOM FUNKTIONSTAST [DUAL•IC]

- Tryk for at starte dual- eller tri-watch
- Tryk i 1 sek. for at aktivere intercom-funktionen
- Tryk for at stoppe dual- eller triwatch beroende på hvad der er indprogrammeret i SET-MODE.
- Holdes denne tast inde kan man kalde IC-M503/M601 op med intercom-funktionen.

7 SQUELCH/MONITOR/LÅSE TAST [SQL•MONI•L]

- Når man trykker [SQL] ind, justerer man squelchniveau med [▲]/[▼].
- Hold [SQL•MONI] trykket ind i 1 sek. for at aktivere monitor-funktionen
- Samtidigt med [H/L] trykkes ind, tryk [SQL•MONI•L] for at låse eller åbne mikrofontastens funktion.
 - “**L**” vises i display når tasten er låst.
 - [PWR], [PTT], [VOL], [SQL] og [H/L] fungerer selv når de andre funktioner er låste.
- Flytter markøren når man programmerer kanaltekst

8 FUNKTIONSTAST FOR VOLUMEN/ DISPLAYBELYSNING [VOL•DIM]

- Når man trykker [VOL] ind, justeres højttalervolumen med [▲]/[▼].
- Hold [VOL•DIM] trykket ind i 1 sek. for at vælge baggrundsbelysning (display og tastatur)
- Flytter markøren baglæns når man indtaster kanaltekst

9 FUNKTIONSTAST FOR HØJ-/LAVEFFEKT [H/L]

- Skifter mellem høj og lav sendeeffekt
 - På nogle kanaler kan kun laveffekt anvendes
- Når man holder denne tast trykket inde får andre taster alternativ funktion
- Holdes denne tast trykket ind mens radioen tændes kobler tastaturlås til og fra.
 - “**L**” blinker når tastaturlås er aktiveret.
 - Kun [PWR] og [PTT] fungerer når tastaturlåsen er aktiveret

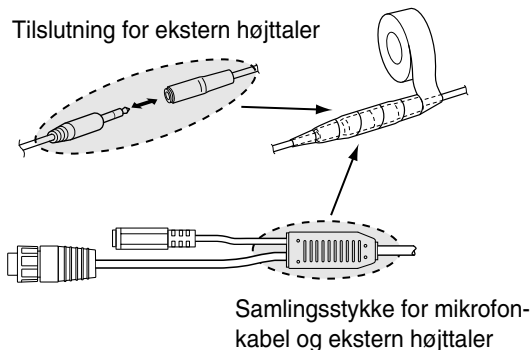
10 SCANNINGS FUNKTIONSTAST [SCAN•TAG]

- Starter og standser normal- eller prioritetsscanning når kanaler er markerede.
- Tryk [SCAN•TAG] i 1 sek. for at markere eller fjerne markeringen af vist kanal.
- Hold [H/L] trykket ind i 3 sek. for at fjerne markeringen af samtlige kanaler.

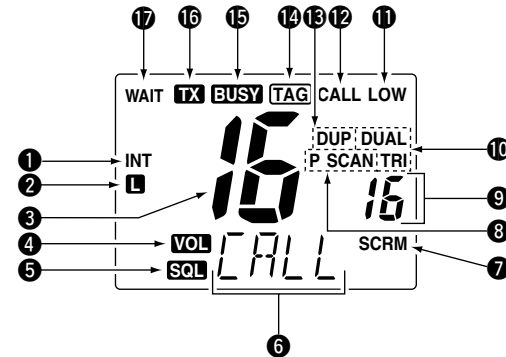
11 TILSLUTNING FOR EKSTERN HØJTALER

- Her tilsluttes en ekstern højttaler (8 ohm). Den interne højttaler kan kobles fra i SET-MODE (side10)
- Højttalerudgangen er balanceret og ingen af højttaler-kablerne skal tilsluttes til jord.

OBS! Når man tilslutter en ekstern højttaler, anvend selvklebende isolerbånd af god kvalitet til afdækning af tilslutningerne som vist på tegning. Denne fremgangsmåde er samtidig med til at undgå indtrængen af vand i samlingsstykket.



■ MIKROFONENS DISPLAY



1 KANALGRUPPE INDIKATOR

Kun INT anvendes i Danmark

2 STATUS FOR TASTATURLÅS (side 7)

- Vises når tastaturlåsen er aktiveret.
- Blinker når alle taster er låste.

3 KANALINDIKERING

- Viser nummer på valgt trafikkanal
- I "SET-MODE" vises valgt indstilling

1 HM-134 KONTROLMIKROFON

4 VOLUMEN INDIKATOR (side 6)

Vises når højtalerniveau justeres

5 SQUELCH INDIKATOR (side 6)

Vises når squelchniveau justeres.

6 KANALTEKST

■ Hvis en sådan er programmeret, vises kanalkommentar.

Overstiger teksten 4 tegn, "scroller"/ruller teksten.

■ I "SET-MODE" vises valgt funktion.

7 SCRAMBLER INDIKATOR

Vises når scrambler (ekstra tilbehør) er tilkoblet.

8 "SCANNING"-INDIKATOR

■ "SCAN" vises ved normal scanning.

■ "P SCAN" vises ved prioritetsscanning.

9 INDIKATOR FOR PRIORITETSKANAL

■ Vises når en prioritetskanal overvåges ved prioritets-scanning eller ved dual-/triwatch.

■ "IC" vises i interkom-mode. (side 11)

10 DUAL-/TRIWATCH INDIKATOR

"DUAL" vises ved dualwatch, "TRI" ved triwatch.

11 LAVEFFEKT INDIKERING

Vises når man har valgt laveffekt.

12 "CALL"-KANAL INDIKATOR

Vises når en opkaldskanal er valgt.

13 DUPLEKS INDIKATOR

Vises når man har valgt en duplekskanal.

14 "TAG"-INDIKERING

Vises når en kanal er markeret.

15 OPTAGETINDIKERING

"BUSY" vises når man modtager et signal eller når squelch åbner.

16 SENDEINDIKATOR

"TX" vises ved sending.

17 "WAIT"-INDIKATOR

"WAIT" vises i HM-134 display når man sender via IC-M503/M601's "almindelige" mikrofon.

- Når dette sker har en tilsluttet HM-134 ingen prioritet.

■ Kanalvalg

◆ Kanal 16

- ① Tryk [16•C] for at vælge kanal 16
- ② Tryk [DIAL] at returnere til mode inden kanal 16 blev valgt eller tryk på kanalvælgeren for at vælge trafikkanal.
 - Sendeeffekten bliver automatisk 25W når kanal 16 er valgt.



◆ Opkaldskanal

- ① Tryk [16•C] ind i 1 sek for at vælge opkaldskanal.
- ② For at returnere til mode før valg af opkaldskanal tast [DIAL] resp. tast [▲] eller [▼] for at vælge trafikkanal



◆ Internationale kanaler

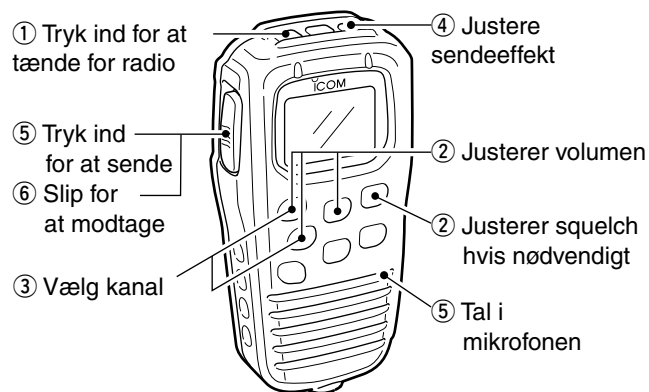
Det findes 57 internationale marinekanaler i IC-M503/M601

- Tryk [DIAL] ind for at vælge en standardkanal.

1 HM-134 KONTROLMIKROFON

■ Modtage og sende

- ① Tryk [PWR] ind for at tænde radioen.
- ② Tryk [VOL], og derefter [▲]/[▼] for at justere volumen
 - Tryk [SQL], og derefter [▲]/[▼] hvis der er behov for at justere squelch
- ③ Tryk [▲]/[▼] for at vælge ønsket kanal.
 - Når der modtages signal, vises "BUSY" i display og lyd høres fra højttaleren.
 - Eventuelt er det nødvendigt at justere volumen.



- ④ Tryk [H/L] for at vælge sendeeffekt.
 - "LOW" vises når laveffekt er valgt.
 - Vælg laveffekt for at spare på fartøjets batteri, vælg højeffekt for at kommunikere på længere afstand
 - På visse kanaler er det kun tilladt at anvende laveffekt
- ⑤ Tryk og hold [PTT] inde for at sende og tale i mikrofonen.
 - "TX" vises i display.
 - På kanal 70 er sending ikke tilladt. (Anvendes til DSC).
- ⑥ Slip [PTT] for at skifte til modtage.

VIGTIGT: Vent et øjeblik efter du har trykket PTT-tasten ind med at begynde at tale. Hold mikrofonen 15-20 cm fra munden og tal med normal stemme (hvisk eller råb ikke).

■ Låsefunktioner

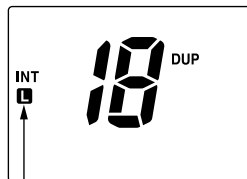
Med låsefunktionen kan man elektronisk låse tastatur og funktionstaster for at undgå utilsigtede ændringer i radioens indstillinger.

- Radioens tastatur, funktionstaster, etc. skal fungere.

◆ Aktivering af låsefunktionen.

■ Hold [H/L],] trykket ind og tryk [SQL] for at LÅSE/LÅSE OP.

- "L" vises.
- Kun [PWR], [PTT], [H/L], [SQL•MONI], [VOL]+[▲]/[▼] og [SQL]+[▲]/[▼] fungerer.

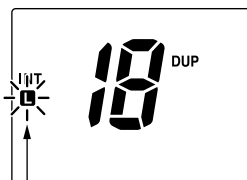


Vises når låsefunktionen er slået TIL.

◆ Aktivering af "totallåsning"

■ Hold [H/L] trykket ind når radioen tændes med [PWR].

- "L" blinker.
- Kun [PWR] og [PTT]] fungerer.



Blinker når alle låsefunktioner anvendes.

■ Baggrundsbelysning

Display og tastatur kan belyses for at opnå bedre læsbarhed ved dårlige lysforhold.

Mikrofonens belysning kan justeres uafhængig af radioens display.

① Hold [VOL•DIM]] trykket ind i 1 sek. for at komme ind i programmeringsmode.

- "DIM" + cifre for indstillet niveau vises i display

② Tryk på [▲]/[▼] for at justere niveau.

- Justering kan ske fra 0 (ingen belysning) til 3 (lysest).

■ Monitorfunktion

Monitorfunktionen fungerer kun på mikrofonens squelch (anvender egen uafhængigt squelch justering).

■ Tryk [SQL•MONI] ind i 1 sek. for at indkoble monitor funktionen.

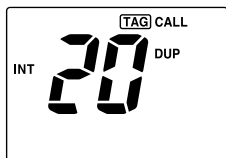
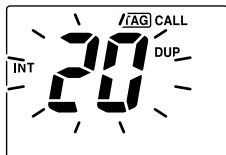
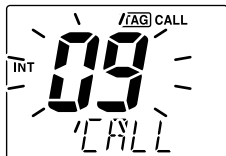
- "BUSY" blinker og lyd høres i højttaleren.

• Ved at trykke på vilkårlig tast undtagen [▲]/[▼], forlader man funktionen.

1 HM-134 KONTROLMIKROFON

■ Programmering af opkaldskanal

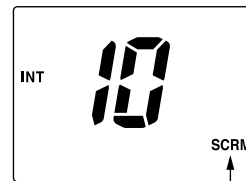
- Tryk [16•C] ind i 1 sek. for at vælge opkaldskanal.
 - "CALL" og opkaldskanalens nummer vises i display.
- Tryk [16•C] ind igen i 3 sek. (til den lange tone ændres til 2 korte) for at indtaste opkaldskanal.
 - Opkaldskanalnummer begynder at blinke.
- Tryk [▲]/[▼] for at vælge den kanal som skal programmeres.
- Tryk [16•C] for at programmere vist kanal som opkaldskanal.
 - Kanalnummer stopper med at blinke.



■ Betjening af scrambler (ekstra tilbehør)

◆ Aktivering af scrambler (taleforvrænger)

- Vælg en trafikkanal - IKKE kanal 16.
- Samtidigt med [H/L] trykkes ind, tryk [DUAL] for at koble scramblerfunktionen TIL.
 - "SCRM" vises i display
- For at koble scramblerfunktionen FRA, gentag trin ②.
 - "SCRM" forsvinder fra display.



Vises når scramblerfunktionen er aktiv.

◆ Programmering af scramblerkoder

Der findes 128 koder (0 til 127) tilgængelige med UT-98 (IC-M503) eller 32 (1 til 32) koder med UT-112 (IC-M503/M601). For at de brugere, der taler sammen, skal kunne forstå hinanden må samtlige brugere have samme kode indstillet og samme krypteringsmodul. UT-98 og UT-112 kan ikke anvendes sammen.

For valg af scramblerkode i "SET-MODE", se side 10.

■ Start scanning

- ① Marker kanaler som det beskrives til højre.
- ② Tryk [**SCAN**] for at starte prioritets- eller normalscanning.
 - "Pri scan 16" eller "Normal scan" vises i display.
 - Når et signal modtages, standser scanningen til signalet forsvinder igen eller genoptages efter 5 sek. afhængig af indstillingen i SET-MODE. (Kanal 16 overvåges stadig ved prioritetsscanning.
 - Tryk [**▲**]/[**▼**] for at kontrollere de markerede kanaler, for at ændre søgeretningen eller for at genstarte søgningen manuelt.
- ③ For at stoppe scanningen, tryk [**SCAN**].
 - "SCAN" forsvinder fra display.
 - Ved at taste [PTT], [16•C] eller [DIAL] kan man stoppe scanningen.

■ Markere "TAG"-kanaler

- ① Tryk [**▲**]/[**▼**] for at vælge ønsket kanal.
- ② Tryk [**SCAN•TAG**] i 1 sek. for at ændre den viste kanal i display til en "TAG"-kanal.
 - "**TAG**" vises i funktionsdisplay.
- ③ For at fjerne markeringen, gentag trin ②
 - "**TAG**" forsvinder.

• Annullere markerede kanaler

Hold [H/L] trykket ind.

Tryk derefter [**SCAN•TAG**] i 3 sek. for at annullere markeringen (til den lange tone ændres til 2 korte tonestød ("beeps")).

■ Dual-/Triwatch

- ① Vælg trafikkanal.
- ② Tryk [**DUAL**] for at starte dual- eller triwatch.
 - "DUAL" vises i display ved dualwatch; "TRI" vises ved triwatch.
 - Et tonestød ("beep") høres når et signal modtages på kanal 16.
 - Triwatch skifter til dualwatch når et signal modtages på opkaldskanalen.
- ③ For at afslutte dual-/triwatch, tast [**DIAL**] igen.

1 HM-134 KONTROLMIKROFON

■ Programmering/SET-MODE

SET-MODE anvendes for at tilpasse egenskaberne på radioens og mikrofonens funktioner.

Radioens funktioner -

Scanning (normal eller prioritet), tid for genstart af scanning, dual/triwatch valg, tastetoner, indbygget højttaler, LCD kontrast, scramblerkode, scrambler type.

Mikrofonens interne funktioner -

Tastetoner, LCD kontrast og indbygget højttaler.

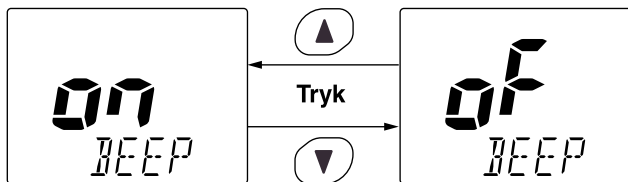
Dette afsnit omfatter udelukkende mikrofonens interne funktioner. For øvrige funktioner henvises til M601-brugervejledningen. (Visse funktioner kan ikke vælges fra mikrofonen.)

◆ Gå til SET-MODE

- ① Sluk for radioen.
- ② Hold [16•C] trykket ind ved tænding.
 - Efter tonestød ("beep") vises en funktion i display (i kanalteksten funktion og i kanalindikeringen aktuel indstilling).
- ③ Tryk [16•C] for at vælge ønsket funktion.
- ④ Tryk [▲]/[▼] for at vælge funktionsindstilling.
- ⑤ For at forlade SET-MODE, sluk og tænd radioen igen.

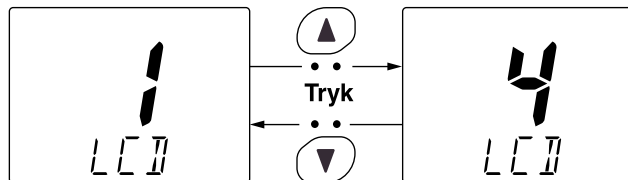
• Tonestød ved tastning "BEEP".

- Tryk [▲] for TIL, [▼] for FRA.



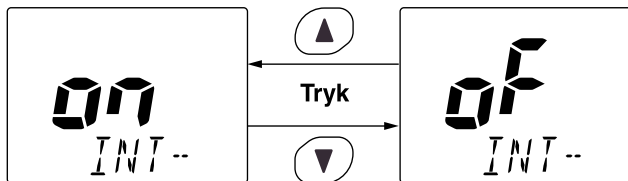
• LCD kontrast "LCD CONTRAST"

- Tryk [▲]/[▼] for at justere LCD kontrast.



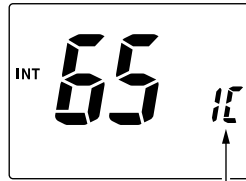
• Inbygget højttaler "INT-SPEAKER"

- Tryk [▲]/[▼] for at koble HM-134 interne højttaler TIL/FRA.



■ Intercom funktion

- ① Tryk [DUAL] ind i 1 sek. for at aktivere intercom funktionen.
 - "IC" vises i display for prioritetskanal.
 - Kanalteksten forsvinder.
- ② Tryk [PTT] ind for at tale.
 - "TALK" vises i display for kanaltekst.
- ③ Slip [PTT] for at lytte.
 - "LISTN" vises i kanaltekstdisplay når radioen sender til mikrofonen.
- ④ Tryk [DUAL] for at forlade intercom-mode.
 - Dette kan også ske gennem at taste [16], [SCAN•TAG] eller [DIAL].



Vises når intercom-funktionen er aktiv.

Bemærk:

Skifter man til intercom-mode på radioen, når kontrolmikrofonen er slukket, tændes denne automatisk og mikrofonen skifter til intercom-mode

◆ Intercom tonestød ("beep").

- Tryk [DIAL] ind i mere end 1 sek.
 - Intercom-tonestød høres så længe tasten er trykket ind.

■ Kanaltekst

- ① Tryk [▲]/[▼] for at vælge den kanal som skal programmeres.
 - En blinkende markør vises i display
- ② Samtidigt med [H/L] trykkes ind, tryk [16•C].
 - En blinkende markør vises i display
- ③ Tryk [▲]/[▼] for at vælge ønsket tegn/karakter
- ④ Tryk [SQL] for at flytte markøren fremad og tryk derefter [▲]/[▼] for at vælge tegn/karakter.
 - Tryk [VOL] for at flytte markøren baglæns.
- ⑤ Fortsæt til de ønskede tegn er tastet ind og tryk derefter [16•C] for at returnere til trafik-mode.

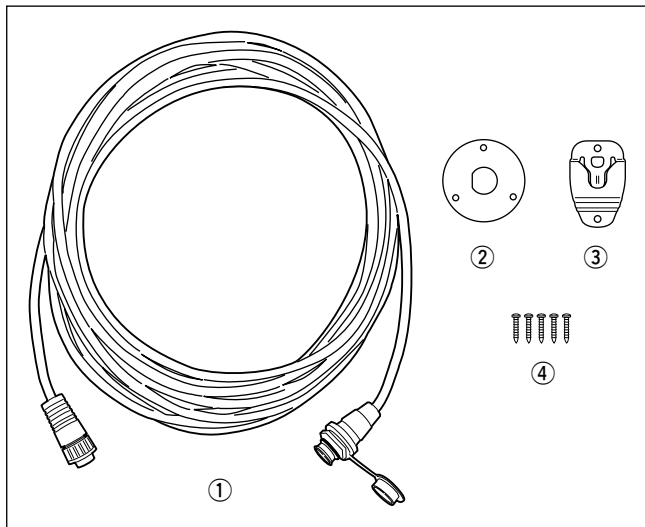
• Tilgængelige tegn/karakterer

(space)	! (!)	" (")	# (#)	\$ (\$)	% (%)	& (&)	' (')	((() ()
* (*)	+ (+)	, (,)	-- (-)	\ (.)	/ (/)	0 (0)	1 (1)	2 (2)	3 (3)
4 (4)	5 (5)	6 (6)	7 (7)	8 (8)	9 (9)	A (A)	B (B)	C (C)	D (D)
E (E)	F (F)	G (G)	H (H)	I (I)	J (J)	K (K)	L (L)	M (M)	N (N)
O (O)	P (P)	Q (Q)	R (R)	S (S)	T (T)	U (U)	V (V)	W (W)	X (X)
Y (Y)	Z (Z)	a (a)	b (b)	c (c)	d (d)	e (e)	f (f)	g (g)	h (h)
i (i)	j (j)	k (k)	l (l)	m (m)	n (n)	o (o)	p (p)	q (q)	r (r)
s (s)	t (t)	u (u)	v (v)	w (w)	x (x)	y (y)	z (z)		

■ Tilbehør til HM-134

Følgende tilbehør indgår:

	Antal:
① Tilslutningskabel (OPC-1000: 6 m)	1
② Monteringsplade	1
③ Mikrofonholder	1
④ Skruer (M3 x16)	5

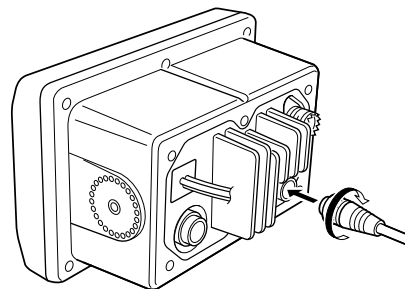


■ Installation

HM-134 kan tilsluttes direkte til radioen eller med hjælp af det medfølgende tilslutningskabel for fjernstyring. Kabelkonnektor kan bygges ind i et skab eller i et panel.

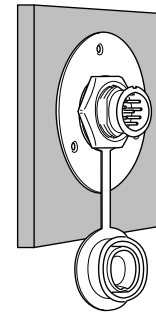
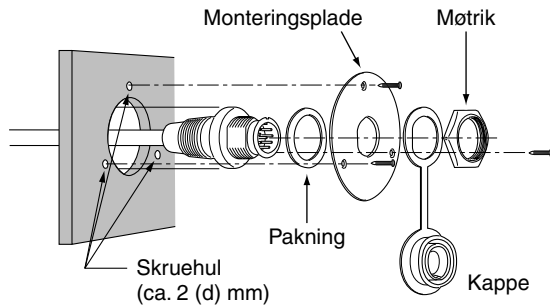
For fjernstyring over større afstande findes som ekstra tilbehør forlængerkabel OPC-999 (6 m lang). Tilsluttes mellem radio og mikrofonens kabel. Op til 2 stk. OPC-999 kan seriekobles.

- ① Monter det medfølgende kabel på korrekt udtag på radios bage side og drej kabelmøtrik fast som vist.

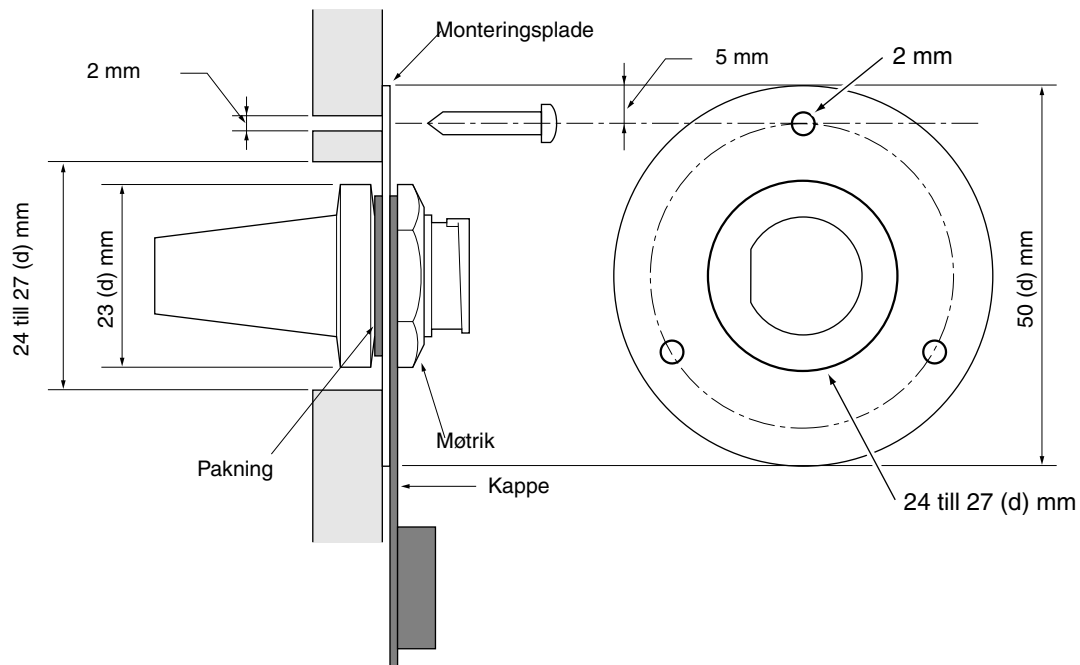


- ② For at anvende det medfølgende kabel som vægkonnektor byg det ind som vist:
- ③ Ved hjælp af monteringspladen, afmærk præcis hvor kabel og skruer skal monteres.
- ④ Bor nødvendige huller ud.
- ⑤ Installer monteringspladen med skruberne som vist.

- ⑥ Installationen er klar.



2 HM-134 TILSLUTNINGER OG INSTALLATION



DECLARATION OF CONFORMITY

3



DECLARATION OF CONFORMITY

We Icom Inc. Japan
1-1-32, Kamiminami, Hirano-ku
Osaka 547-0003, Japan

Declare on our sole responsibility that this equipment complies with the essential requirements of the Radio and Telecommunications Terminal Equipment Directive, 1999/5/EC, and that any applicable Essential Test Suite measurements have been performed.

Kind of equipment: VHF MARINE TRANSCEIVER

Type-designation: IC-M601

Version (where applicable):

This compliances is based on conformity with the following harmonised standards, specifications or documents:

i) EN 301 025-2	V1.1.1 (2000-08)
ii) EN 301 025-3	V1.1.1 (2001-05)
iii) EN 60945	1997
iv) EN 60950	August 1992, A11 1997
v) EN 300 698-2	V1.1.1 (2000-08)
vi) EN 300 698-3	V1.1.1 (2001-05)

C E0560 !

Düsseldorf 25th Oct. 2002

Place and date of issue

Icom (Europe) GmbH
Himmelgeister straÙe 100
D-40225 Düsseldorf

Authorized representative name

T. Maebayashi
General Manager

Signature

Icom Inc.

Distributør i Danmark

Radiocom Danmark A/S

Geminivej 24, 2670 Greve | Tlf 43 74 44 60 | Fax 43 74 44 80

Internet www.radiocom.dk | www.icom.nu | e-post info@radiocom.dk
